

Zenaro T8 Retrofit Eco

INDUSTRIAL LIGHTS



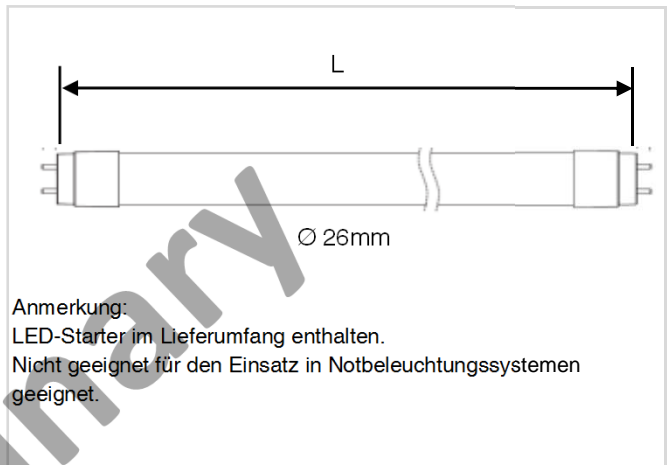
Produkteigenschaften

- T8 LED-Retrofitlampe mit G13 Sockel und LED Starter
- Effizienter Ersatz für T8 Leuchtstofflampen bis 58W in Leuchten mit KVG / VVG
- VDE Zulassung in Vorbereitung*
- Zulassung der Leuchte bleibt erhalten, kein Umbau erforderlich
- Röhre komplett gekapselt IP54
- Integriertes LED-Netzteil
- Lange Lebensdauer 30.000h (L70)
- Sofortstart, 100% Licht ohne Anlaufzeit, kein Flackern
- Quecksilberfreies Leuchtmittel
- Keine UV- oder IR-Abstrahlung
- Bruchsicher und unempfindlich gegenüber Erschütterungen

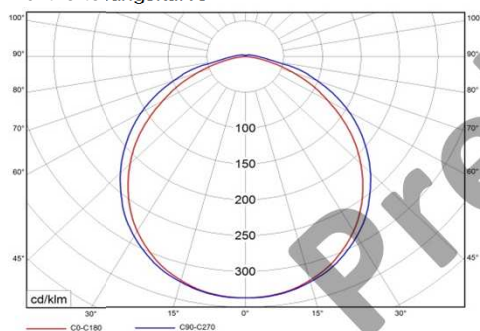
Anwendungsgebiete

- Lagerhallen, Industrie, Tiefgaragen
- Allgemeinbeleuchtung, Büro, Shops, Schulen

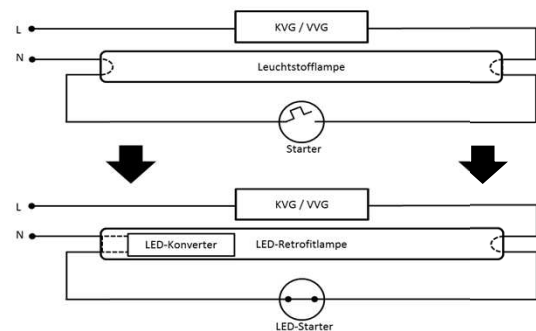
| | |
|-------------------------|--------------------------------------|
| Nennspannung: | 220 - 240VAC / 50Hz |
| Nennleistung: | 10W / 13W / 18W / 23W |
| Leistungsfaktor: | >0,9 |
| Nennlichtstrom: | s. u. |
| Abstrahlwinkel: | 120° |
| Farbtemperatur: | 3000K / 4000K / 5700K |
| Farbwiedergabe: | >83 Ra |
| Dimmbar: | nein |
| Lampensockel: | G13 (2x) |
| Abmessungen: | Ø: 26mm L: 589 / 890 / 1198 / 1498mm |
| Gewicht: | 220g / 290g / 385g / 475g |
| Betriebstemperatur: | -25°C bis +55°C |
| Lebensdauer: | 30.000h (L70) |
| Schutzart: | IP54 |
| Energieeffizienzklasse: | A+ |
| Prüfzeichen: | CE, VDE*, RoHS |



Lichtverteilungskurve



Leuchten mit KVG / VVG



| Art.-Nr. | Bezeichnung | Leistung / Länge | Lichtfarbe | Dimmbar | Lichtstrom |
|-----------|--------------------------|------------------|------------|---------|------------|
| Z00270019 | T8 RFE /10/60/F/3000K/ZN | 10W / 600 | 3000K | nein | 820lm |
| Z00270020 | T8 RFE/10/60/F/4000K/ZN | 10W / 600 | 4000K | nein | 860lm |
| Z00270021 | T8 RFE/10/60/F/5700K/ZN | 10W / 600 | 5700K | nein | 1000lm |
| Z00270022 | T8 RFE/14/90/F/3000K/ZN | 13W / 900 | 3000K | nein | 1160lm |
| Z00270023 | T8 RFE/14/90/F/4000K/ZN | 13W / 900 | 4000K | nein | 1260lm |
| Z00270024 | T8 RFE/14/90/F/5700K/ZN | 13W / 900 | 5700K | nein | 1350lm |
| Z00270025 | T8 RFE/21/120/F/3000K/ZN | 18W / 1200 | 3000K | nein | 1660lm |
| Z00270026 | T8 RFE/21/120/F/4000K/ZN | 18W / 1200 | 4000K | nein | 1740lm |
| Z00270027 | T8 RFE/21/120/F/5700K/ZN | 18W / 1200 | 5700K | nein | 1900lm |
| Z00270028 | T8 RFE/29/150/F/3000K/ZN | 23W / 1500 | 3000K | nein | 2170lm |
| Z00270029 | T8 RFE/29/150/F/4000K/ZN | 23W / 1500 | 4000K | nein | 2250lm |
| Z00270030 | T8 RFE/29/150/F/5700K/ZN | 23W / 1500 | 5700K | nein | 2360lm |