

CLARUS 60 / 80

INDUSTRIAL LIGHTS



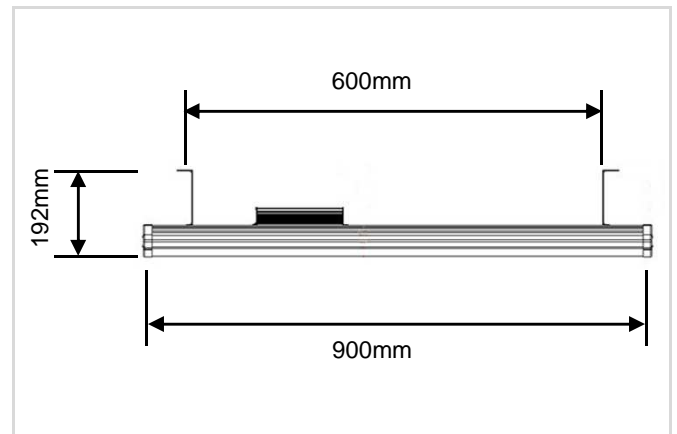
Produkteigenschaften

- Effizienter Ersatz für Highbay Leuchten
- Robustes Gehäuse aus Aluminium und PC
- Lange Lebensdauer von 50.000h (L70)
- Sofortstart, 100% Licht ohne Anlaufzeit, kein Flackern
- Quecksilberfreies Leuchtmittel
- Keine UV- oder IR-Abstrahlung
- Bruchsicher und unempfindlich gegenüber Erschütterungen

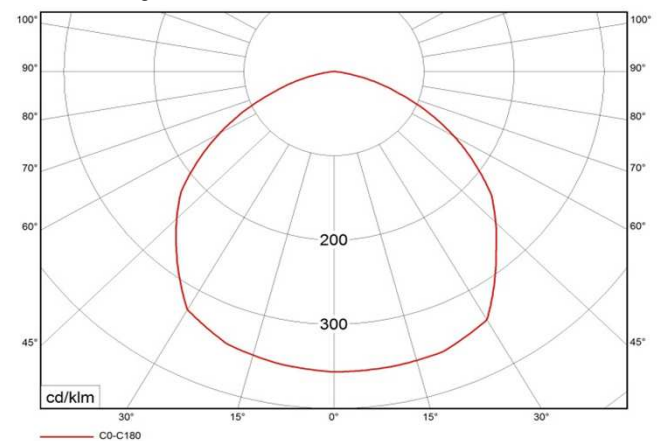
Anwendungsgebiete

- Industriehallen, Fertigungsstätten
- Lagerhallen
- Verkaufsräume

Nennspannung:	100 - 277VAC / 50 - 60Hz
Nennleistung:	60W / 80W
Leistungsfaktor:	>0,95
Nennlichtstrom:	5600lm / 8000lm
Abstrahlwinkel:	110°
Farbtemperatur:	3000K / 4000K / 6000K
Farbwiedergabe:	>80 CRI
Dimmbar:	nein / optional
Abmessungen:	L: 600mm / 900mm B: 150mm H: 72mm
Gewicht:	2,0kg / 3,0kg
Betriebstemperatur:	-20°C bis +50°C
Lebensdauer:	50.000h (L70)
Schutzart:	IP65
Schutzklasse:	I
Prüfzeichen:	CE



Lichtverteilungskurven



Art.-Nr.	Bezeichnung	Leistung	Lichtfarbe	Dimmbar	Lichtstrom
Z02630007	Clarus80/P80/30K/90/ND/EU/ZN	80W	3000K*	nein	7200lm
Z02630008	Clarus80/P80/40K/90/ND/EU/ZN	80W	4000K	nein	7400lm
Z02630009	Clarus80/P80/60K/90/ND/EU/ZN	80W	6000K	nein	8000lm
Z02630010	Clarus60/P60/30K/60/ND/EU/ZN	60W	3000K*	nein	5200lm
Z02630011	Clarus60/P60/40K/60/ND/EU/ZN	60W	4000K	nein	5400lm
Z02630012	Clarus60/P60/60K/60/ND/EU/ZN	60W	6000K	nein	5600lm