

# CLARUS 200

## INDUSTRIAL LIGHTS



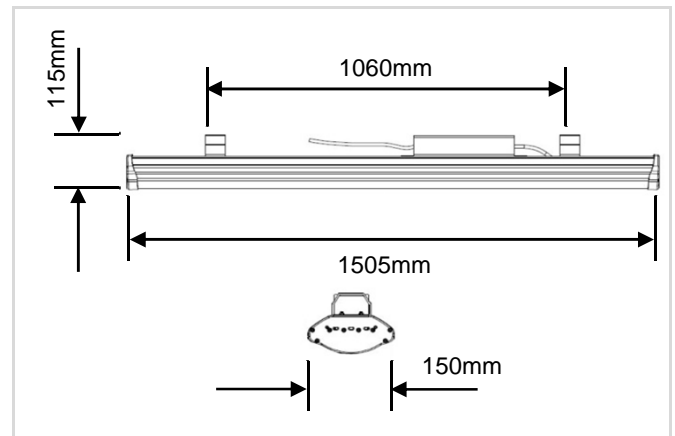
### Produkteigenschaften

- Effizienter Ersatz für Highbay Leuchten
- Geeignet für Lichtpunkthöhen von 8 - 12m
- Robustes Gehäuse aus Aluminium und PC
- Lange Lebensdauer von 50.000h (L70)
- Sofortstart, 100% Licht ohne Anlaufzeit, kein Flackern
- Quecksilberfreies Leuchtmittel
- Keine UV- oder IR-Abstrahlung
- Bruchsicher und unempfindlich gegenüber Erschütterungen

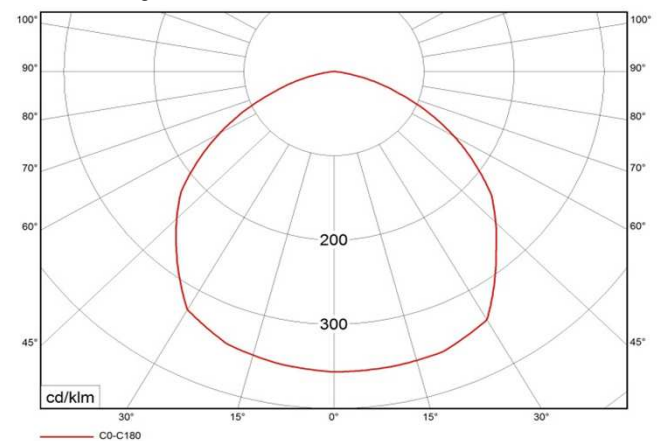
### Anwendungsgebiete

- Industriehallen, Fertigungsstätten
- Lagerhallen
- Verkaufsräume

Nennspannung:	100 - 277VAC / 50 - 60Hz
Nennleistung:	200W
Leistungsfaktor:	>0,95
Nennlichtstrom:	20.000lm
Abstrahlwinkel:	110°
Farbtemperatur:	3000K / 4000K / 6000K
Farbwiedergabe:	>80 CRI
Dimmbar:	nein / optional 1-10V
Abmessungen:	L: 1505mm B: 150mm H: 115mm
Gewicht:	6,5kg
Betriebstemperatur:	-20°C bis +50°C
Lebensdauer:	50.000h (L70)
Schutzart:	IP65
Schutzklasse:	I
Prüfzeichen:	CE



### Lichtverteilungskurven



Art.-Nr.	Bezeichnung	Leistung	Lichtfarbe	Dimmbar	Lichtstrom
Z02630025	Clarus200/P200/30K/150/ND/EU/ZN	200W	3000K*	nein	19.000lm
Z02630026	Clarus200/P200/40K/150/ND/EU/ZN	200W	4000K	nein	19.500lm
Z02630027	Clarus200/P200/60K/150/ND/EU/ZN	200W	6000K	nein	20.000lm
Z02630028	Clarus200/P200/30K/150/D/EU/ZN	200W	3000K*	ja	19.000lm
Z02630029	Clarus200/P200/40K/150/D/EU/ZN	200W	4000K	ja	19.500lm
Z02630030	Clarus200/P200/60K/150/D/EU/ZN	200W	6000K	ja	20.000lm