

CLARUS 100 / 150

INDUSTRIAL LIGHTS



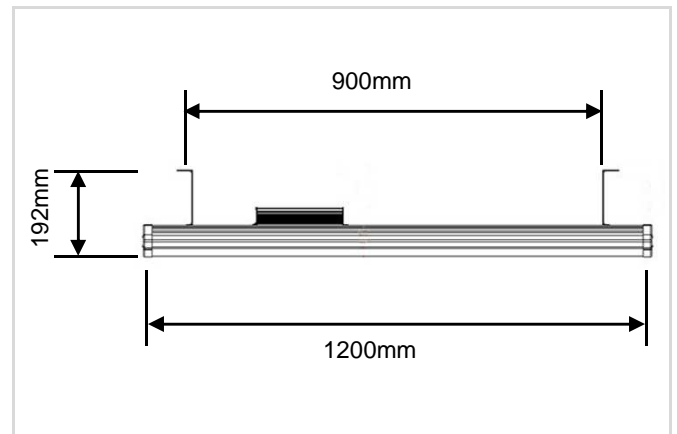
Produkteigenschaften

- Effizienter Ersatz für Highbay Leuchten
- Robustes Gehäuse aus Aluminium und PC
- Lange Lebensdauer von 50.000h (L70)
- Sofortstart, 100% Licht ohne Anlaufzeit, kein Flackern
- Quecksilberfreies Leuchtmittel
- Keine UV- oder IR-Abstrahlung
- Bruchsicher und unempfindlich gegenüber Erschütterungen

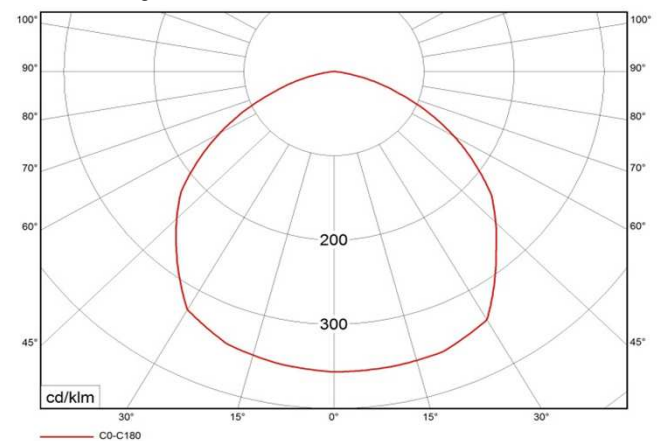
Anwendungsgebiete

- Industriehallen, Fertigungsstätten
- Lagerhallen
- Verkaufsräume

Nennspannung:	100 - 277VAC / 50 - 60Hz
Nennleistung:	100W / 150W
Leistungsfaktor:	>0,95
Nennlichtstrom:	10.000lm / 15.000lm
Abstrahlwinkel:	110°
Farbtemperatur:	3000K / 4000K / 6000K
Farbwiedergabe:	>80 CRI
Dimmbar:	nein / optional
Abmessungen:	L: 900mm / 1200mm B: 150mm H: 72mm
Gewicht:	3,0kg / 4,0kg
Betriebstemperatur:	-20°C bis +50°C
Lebensdauer:	50.000h (L70)
Schutzart:	IP65
Schutzklasse:	I
Prüfzeichen:	CE



Lichtverteilungskurven



Art.-Nr.	Bezeichnung	Leistung	Lichtfarbe	Dimmbar	Lichtstrom
Z02630001	Clarus150/P150/30K/120/ND/EU/ZN	150W	3000K*	nein	13.500lm
Z02630002	Clarus150/P150/40K/120/ND/EU/ZN	150W	4000K	nein	14.300lm
Z02630003	Clarus150/P150/60K/120/ND/EU/ZN	150W	6000K	nein	15.000lm
Z02630004	Clarus100/P100/30K/90/ND/EU/ZN	100W	3000K*	nein	9.000lm
Z02630005	Clarus100/P100/40K/90/ND/EU/ZN	100W	4000K	nein	9.500lm
Z02630006	Clarus100/P100/60K/90/ND/EU/ZN	100W	6000K	nein	10.000lm