

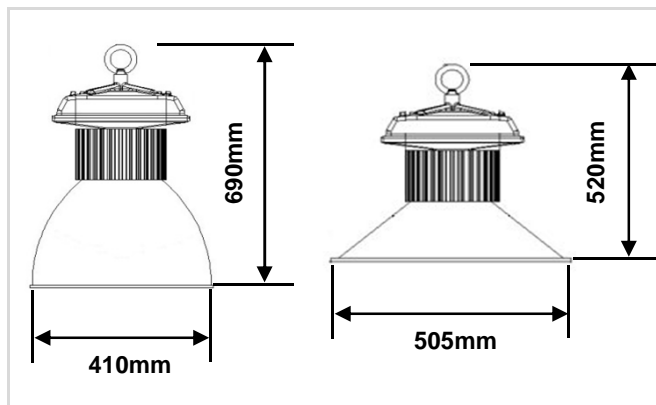
ANCORA 150

INDUSTRIAL LIGHTS



- LED-Hallenreflektorleuchte
- Effizienter Ersatz für Hallenleuchten bis 450W
- Robustes Design für Innen- und Außenanwendungen
- Lange Lebensdauer von 50.000h (L70)
- Sofortstart, 100% Licht ohne Anlaufzeit
- Quecksilberfreies Leuchtmittel
- Keine UV- oder IR-Abstrahlung
- Unempfindlich gegenüber Erschütterungen

Bezeichnung:	ANCORA 150
Anwendung:	Hallen, Fertigungsstätten, Verkaufsräume
Nennspannung:	100 - 265VAC / 50 - 60Hz
Nennleistung:	150W
Nennlichtstrom:	s.u.
Abstrahlwinkel:	60° / 120°
Farbtemperatur:	3000K / 4250K / 5000K
Farbwiedergabe:	> 75 - 80 Ra
Dimmbar:	nein / 1 - 10V (optional)
Abmessungen:	Ø: 410mm/505mm / H: 690mm/520mm
Gewicht:	8,4kg
Betriebstemperatur:	-40°C bis +55°C
Schutzart:	IP65
Schutzklasse:	I



Reflektoren:



Z05120001 PC 60° transparent

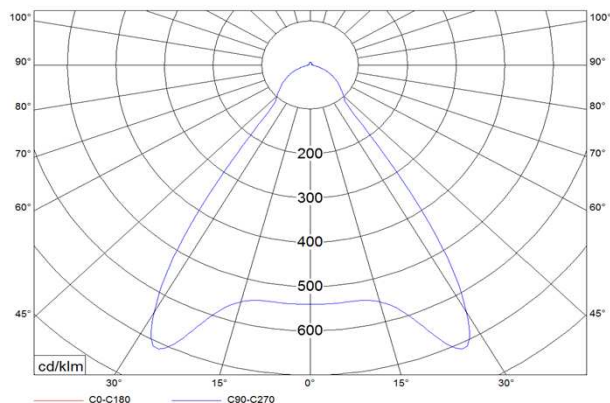


Z05120002 Aluminium 60°



Z05120003 Aluminium 120°

Lichtverteilungskurve PC 60°



Art.-Nr.	Bezeichnung	Leistung / Optik	Lichtfarbe	Dimmbar	Lichtstrom
Z02570007	ANCORA/P150/WW/ND/EU/ZN	150W	3000K	nein	14.550lm
Z02570008	ANCORA/P150/NW/ND/EU/ZN	150W	4250K	nein	14.750lm
Z02570009	ANCORA/P150/CW/ND/EU/ZN	150W	5000K	nein	15.000lm
Z02570019	ANCORA/P150/WW/TD/EU/ZN	150W	3000K	ja	14.550lm
Z02570020	ANCORA/P150/NW/TD/EU/ZN	150W	4250K	ja	14.750lm
Z02570021	ANCORA/P150/CW/TD/EU/ZN	150W	5000K	ja	15.000lm
Z05120001	ANCORA Reflektor PC 60° transparent				
Z05120002	ANCORA Reflektor Aluminium 60°				
Z05120003	ANCORA Reflektor Aluminium 120°				

Passende Reflektoren bitte separat bestellen.